

graphic design: E. Martinelli photography: B. Saba, E. Martinelli printing: Grafiche Martinelli, Firenze - aprile 2017



**martinelli luce spa tel. 0583 418315 [www.martinelliluce.it](http://www.martinelliluce.it) [info@martinelliluce.it](mailto:info@martinelliluce.it)**





**martinelli luce<sup>®</sup>**











# FLUIDA

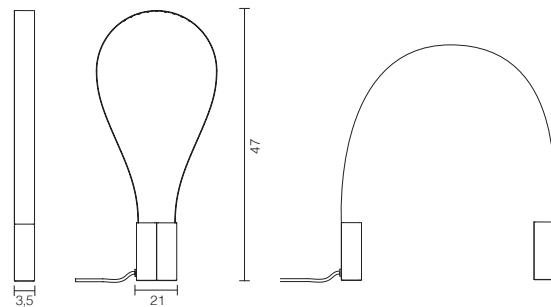
DESIGN **STUDIO NATURAL**, 2013

**LAMPADA DA TAVOLO A LUCE DIRETTA / INDIRETTA FORMATA DA UNA FASCIA FLESSIBILE CON SORGENTE DI LUCE A LED UNITA ALLE DUE BASI IN RESINA. GRAZIE AI MAGNETI LE DUE BASI SI UNISCONO IN MOLTEPLICI POSIZIONI MODIFICANDO L'ORIENTAMENTO DELLA FASCIA LED, CREANDO OGNI VOLTA PERFORMANCE LUMINOSE DIVERSE.**

TABLE LAMP DIRECT AND INDIRECT LIGHT FORMED BY A FLEXIBLE STRIP WITH LED LIGHT SOURCE CONNECTED TO THE TWO RESIN BASES. THANKS TO THE MAGNETS THE TWO BASES JOINT EACH OTHER IN MULTIPLE POSITIONS MODIFYING THE DIRECTION OF THE STRIP LED CREATING EVERY TIME DIFFERENT LIGHT PERFORMANCES.

LAMPE DE BUREAU À LUMIÈRE DIRECTE ET INDIRECTE COMPOSÉ PAR UNE BANDE FLEXIBLE AVEC LED ASSEMBLÉE AUX DEUX BASES EN MÉTAL. GRÂCE AUX AIMANTS, LES DEUX BASES PEVMENT AVOIR NOMBREUSES POSITIONS EN MODIFIANT L'ORIENTATION DE LA BANDE LED, CRÉANT CHAQUE FOIS DES PERFORMANCES LUMINEUSES DIFFÉRENTES.

TISCHLEUCHTE MIT DIREKTEM UND INDIREKTEM LICHT, DIE AUS EINER FLEXIBLEN LED-LEISTE BESTEHT, DIE MIT DEN ZWEI HARZSOCKELN VERBUNDEN IST. DANK DEN MAGNETAPPARATEN KANN MAN DIE ZWEI SOCKELN IN VERSCHIEDENEN STELLUNGEN VERBINDEN, UND DAMIT DIE ORIENTIERUNG DER LED-LEISTE ÄNDERN, UM JEDES MAL VERSCHIEDENE.



**823** 3,5 X 7 L 85 4W LED 400 lm 3000K  



1°Premio Young & Design 2013



ADI Design Index



Menzione d'Onore  
Compasso d'Oro 2016

**martinelli luce spa** si riserva il diritto di apportare ai propri modelli senza nessun preavviso, qualsiasi modifica ritenesse opportuna.

**martinelli luce spa** reserves the right to introduce any changes to its own models, without prior notice.

**martinelli luce spa** se réserve la faculté de modifier à tout moment et sans préavis le caractéristiques des articles présentés dans ce catalogue.

**martinelli luce spa** kann die in diesem katalog beschriebenen Teile jederzeit technisch ändern.



**NASCE DAL DESIDERIO DI CREARE UN OGGETTO CONTEMPORANEO IN GRADO DI ADATTARSI ALLE MOLTEPLICI ESIGENZE DELLA SCRIVANIA. GRAZIE AI LED INTEGRATI NELLA FASCIA FLESSIBILE E AI MAGNETI INSERITI NELLE DUE BASI È POSSIBILE CONFIGURARLA IN MOLTEPLICI POSIZIONI, UNA PICCOLA ARCHITETTURA LUMINOSA IN GRADO DI CREARE PERFORMANCE LUMINOSE DIVERSE A OGNI SPOSTAMENTO.**

FLUIDA BORN TO DESIRE OF CREATE A CONTEMPORARY OBJECT ABLE TO ADAPT TO MANY NEEDS OF DESK. THANKS TO INTEGRATED LEDS INTO FLEXIBLE BAND AND INSERTED MAGNETS INTO TWO BASES IT IS POSSIBLE TO CONFIGURE IT IN MANY POSITION, A SMALL LIGHT ARCHITECTURE ABLE TO CREATE DIFFERENT LIGHTING PERFORMANCE FOR EVERY MOVE.

NÉE D'UN DÉsir DE CRÉER UN OBJET CONTEMPORAIN EN MESURE DE S'ADAPTER AUX BESOINS MULTIPLES DE LA LAMPE DE BUREAU. GRÂCE AUX LED INTÉGRÉES DANS LE BRAS FLEXIBLE ET AUX COMPOSANTS MAGNÉTIQUES FIXÉS AUX DEUX BASES, LA LAMPE PEUT ÊTRE POSITIONNÉE DE PLUSIEURS MANIÈRES. UNE PETITE ARCHITECTURE LUMINEUSE CAPABLE DE CRÉER DES PERFORMANCES LUMINEUSES VARIABLES LIÉES AUX MOUVEMENTS.

ES ENTSTEHT AUS DEM WILLEN EINEN ZEITGENÖSSISCHEN GEGENSTAND ZU SCHAFFEN, DER IN DER LAGE IST, SICH AN DIE VIELFÄLTIGEN BEDÜRFNISSE EINES SCHREIBTISCHES ANZUPASSEN. DANK DEN IN DER FLEXIBLEN LEISTE EINGEBAUTEN LED-LICHTERN UND DEN IN DEN ZWEI SOCKELN EIGEBAUTEN MAGNETAPPARATEN, IST ES MÖGLICH DIESE LAMPE IN VERSCHIEDENEN STELLUNGEN ZU KONFIGURIEREN.





