

VISIERE





VISIERE

SERGIO ASTI, 1968





Sergio Asti (1926 – 2021) è stato un architetto e designer italiano.

Dopo la laurea in Architettura al Politecnico di Milano, si formò alla professione nella Milano degli anni cinquanta, e fu assistente alla cattedra di Architettura degli interni (1953 – 1958). Nell'ambito dell'Industrial Design è stato tra i primi, negli anni cinquanta ad affrontare questo argomento. È stato tra i fondatori dell'ADI. Ha fatto parte di vari Comitati Esecutivi e Commissioni di Lavoro della stessa ADI. Ha tenuto corsi di Insegnamento relativi all'I.D. presso l'Istituto Superiore d'Arte di Venezia e, all'estero, presso l'Istituto Sperimentale Superiore di Shizuoka, in Giappone. Ha tenuto numerose conferenze ed ha fatto parte di Tavole Rotonde in Italia e all'estero, in particolare in Francia, Germania, Portogallo, Stati Uniti, Giappone, Cina, India e Thailandia. Ha partecipato a numerose Giurie per Concorsi di Architettura e I.D., in Italia ed all'estero. Molti oggetti disegnati da Sergio Asti sono presenti nelle collezioni dei più importanti Musei, e nelle collezioni private in Italia e all'Estero. Molti sono i riconoscimenti ricevuti in varie occasioni: Triennale di Milano, Compasso d'Oro, MoMA di New York, Philadelphia Museum, Bienale Industrijskega Oblikovanja di Lubiana, e premi ricevuti all'estero (Francia, Giappone). È stato invitato in più occasioni a realizzare Esposizioni collettive e personali: in Italia, Canada, Stati Uniti, Giappone, Germania, Paesi Bassi, Svezia, Danimarca, Brasile, Francia.

Sergio Asti (1926 – 2021) was an Italian architect and designer.

After graduating in Architecture from the Milan Polytechnic, he trained for the profession in Milan in the 1950s, and was an assistant professor of Interior Architecture (1953 – 1958). In the field of Industrial Design, he was among the first in the 1950s to address this issue. He was one of the founders of the ADI. He has been a member of various ADI Executive Committees and Working Commissions. He has taught courses on I.D. at the Istituto Superiore d'Arte in Venice and abroad, at the Istituto Sperimentale Superiore in Shizuoka, Japan. He has lectured extensively and been part of Round Tables in Italy and abroad, particularly in France, Germany, Portugal, the United States, Japan, China, India and Thailand. He has participated in numerous juries for architectural and I.D. competitions in Italy and abroad. Many objects designed by Sergio Asti are present in the collections of the most important museums and private collections in Italy and abroad. He has received many awards on various occasions: Triennale di Milano, Compasso d'Oro, MoMA New York, Philadelphia Museum, Bienale Industrijskega Oblikovanja in Ljubljana, and awards received abroad (France, Japan). He has been invited on several occasions to hold group and solo exhibitions: in Italy, Canada, the United States, Japan, Germany, the Netherlands, Sweden, Denmark, Brazil and France.

Articolo 642

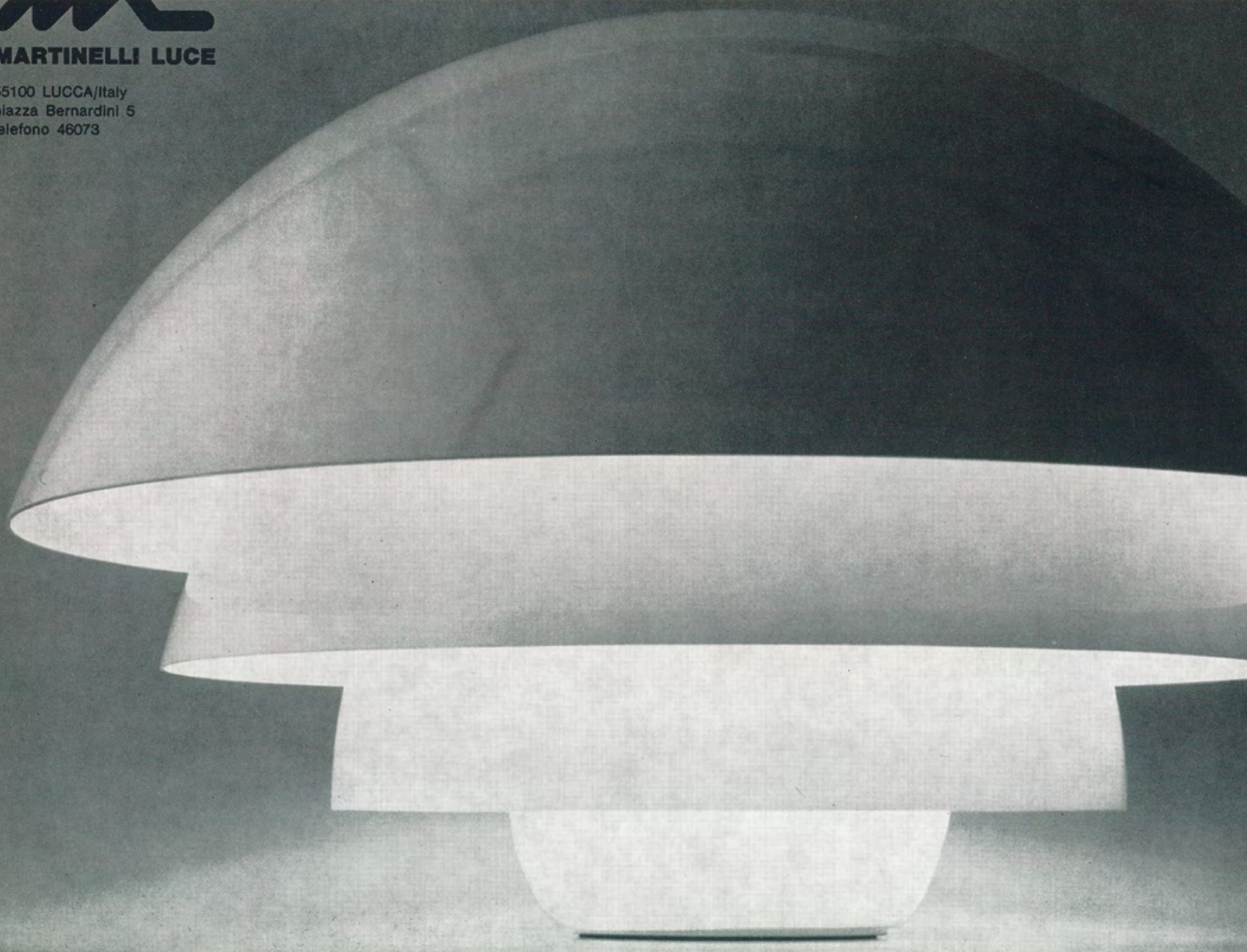
visiere

prog. SERGIO ASTI

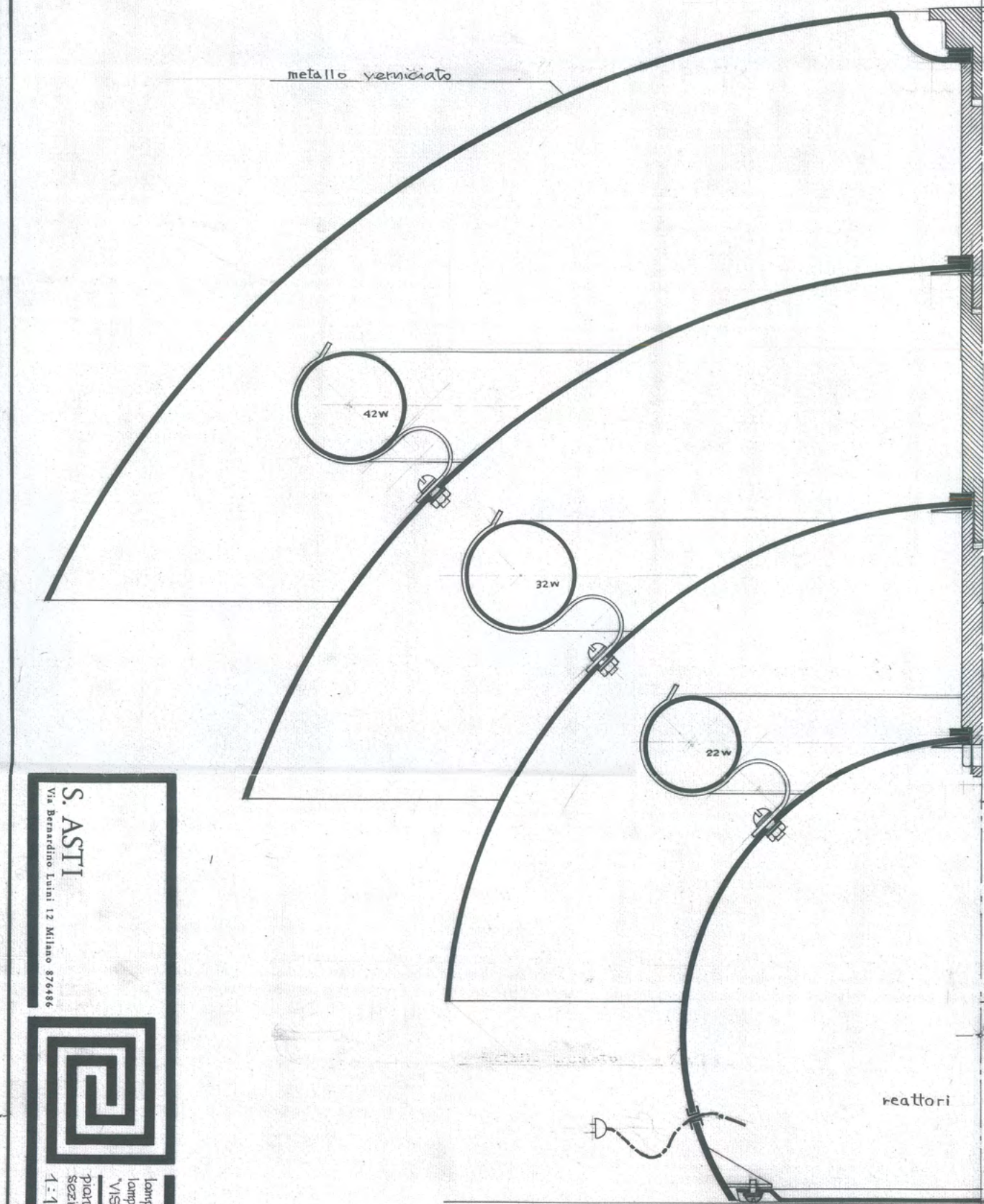


MARTINELLI LUCE

55100 LUCCA/Italy
piazza Bernardini 5
telefono 48073



Estratto da un catalogo dell'archivio Martinelli Luce / Extract from a catalogue of the Martinelli Luce archive



S. ASTI
Via Bernardino Luini 12 Milano 876486



lampada per la serie
lampada da tavolo
"VISIERE" (fluorescente)
piatta, fiasco
sezione
1:1

21
140

24 6 66



metallo verniciato

sol.A: bianco
sol.B: grigio scuro
opaco



360

sol.A: bianco
sol.B: grigio medio
opaco



180

sol.A: bianco
sol.B: grigio chiaro opaco



120

sol.A: bianco
sol.B: bianco opaco

60

R = 90

R = 160

R = 221

R = 280

VISIERE

Sono passati tanti anni da quel 24 giugno del 1968, quando l'architetto Sergio Asti propose a mio padre Elio la lampada Visiere. Avevamo conosciuto il carissimo Sergio tramite un amico, il proprietario di Poltronova, un grande imprenditore amante del design e dell'innovazione, scopritore di giovani designer, colui che ci aveva presentato qualche anno prima l'architetto Gae Aulenti. Anche io ero là quel giorno quando Sergio ci illustrò la sua proposta, ero partecipe già in quel momento delle decisioni aziendali, in particolare per la scelta dei progetti da mettere in produzione. Asti inviò poi il disegno esecutivo della lampada, preciso e definito come una volta si era soliti fare, con le indicazioni dei materiali, colore, tipo di sorgente luminosa. L'apparecchio era stato progettato inizialmente per l'utilizzo delle circoline fluorescenti, segno della già sentita esigenza di un miglior uso dell'energia. Cominciammo a realizzare gli stampi per fare i tre riflettori, quello della base più difficoltoso essendo uno stampo diverso, scomponibile, data la necessità di produrre un componente che si estendeva per tre quarti di una sfera.

Iniziò così il rapporto con Sergio e si instaurò un'amicizia reciproca e di lavoro in quanto seguirono altre lampade come il Profiterolle, caratterizzato dal diffusore realizzato in vetroresina ed altre negli anni successivi. Un rapporto amichevole e uno scambio di idee sul design che è durato fino alla sua scomparsa nel 2021.

Voglio ricordare Sergio Asti con questa edizione firmata e numerata della lampada Visiere, uscita dal catalogo per diversi anni, ma che ritorna in produzione come gli avevo promesso in occasione di uno degli ultimi incontri nel suo studio a Milano. Lui ci teneva tantissimo e sarà felice quando vedrà che la sua creazione è tornata a illuminare i nostri spazi quotidiani.

Many years have passed since 24 June 1968, when architect Sergio Asti proposed the Visiere lamp to my father Elio. We had met Sergio through a friend, the owner of Poltronova, a great entrepreneur who loved design and innovation, who discovered young designers, and who had introduced us to the architect Gae Aulenti a few years earlier. I was there that day when Sergio told us about his proposal and I was already involved in the company's decisions, particularly in the choice of the projects to put into production. Asti then sent us the executive drawing of the lamp, precise and defined as it used to be, with the indications of materials, colour, type of light source that we see in the following pages. The luminaire was initially designed to use fluorescent circles, a sign of the already felt need for a better use of energy. We began to make the moulds to make the three reflectors, the one for the base being more difficult as it was a different, decomposable mould, given the need to produce a component which extended over three quarters of a sphere.

This is how our relationship with Sergio began, and a mutual friendship and working relationship was established, as other lamps followed, such as the Profiterolle, characterised by its diffuser made of fibreglass, a technological experiment for that period, as he and we liked it, and others in subsequent years. A friendly relationship and an exchange of ideas on design that lasted until his death in 2021.

I would like to remember Sergio Asti with this signed and numbered edition of Visiere lamp, which had been out of the catalogue for several years, but is now back in production as I promised him during one of our last meetings in his studio in Milan. He was very attached to it and we will make him happy when he sees that his creation has returned to illuminate our everyday spaces.

EMILIANA MARTINELLI



VISIERE

SERGIO ASTI, 1968

Una luce morbida e soffusa si spande con toni diversi dai vari livelli delle tre semisfere sovrapposte in un gioco di luce e ombre. La lampada, a luce indiretta, creando un particolare effetto nell'ambiente, induce al relax ed alla riflessione.

Gli elementi in alluminio verniciati nel colore bianco sono fissati al perno centrale di sostegno tramite un pomello. Base emisferica cablata con 4 portalampada per lampadine a LED.

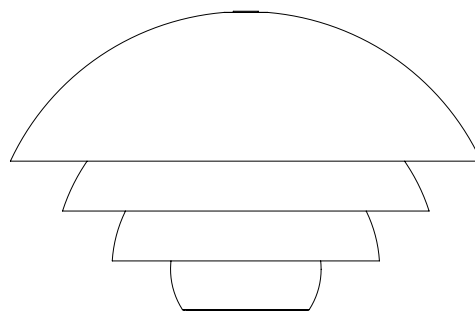
A soft, suffused light spreads in different tones from the different levels of the three overlapping hemispheres in a play of light and shadow. The indirect lamp creates a special effect in the room, inducing relaxation and reflection. The white painted aluminium elements are fixed to the central support pin by means of a knob. Semi-spherical base wired with 4 lamp holders for LED bulbs.

4x15W E27 LED

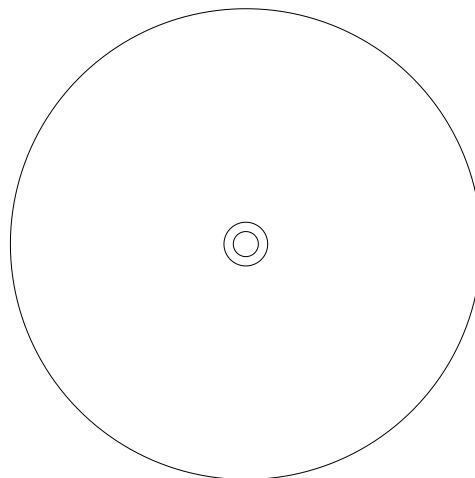
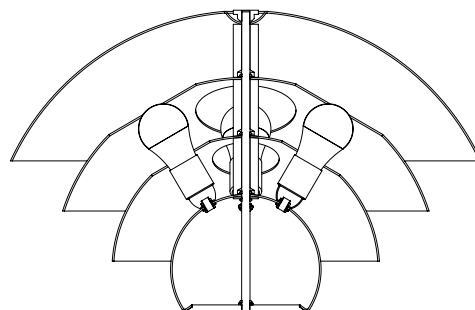
642/BI ○ bianco / white



36



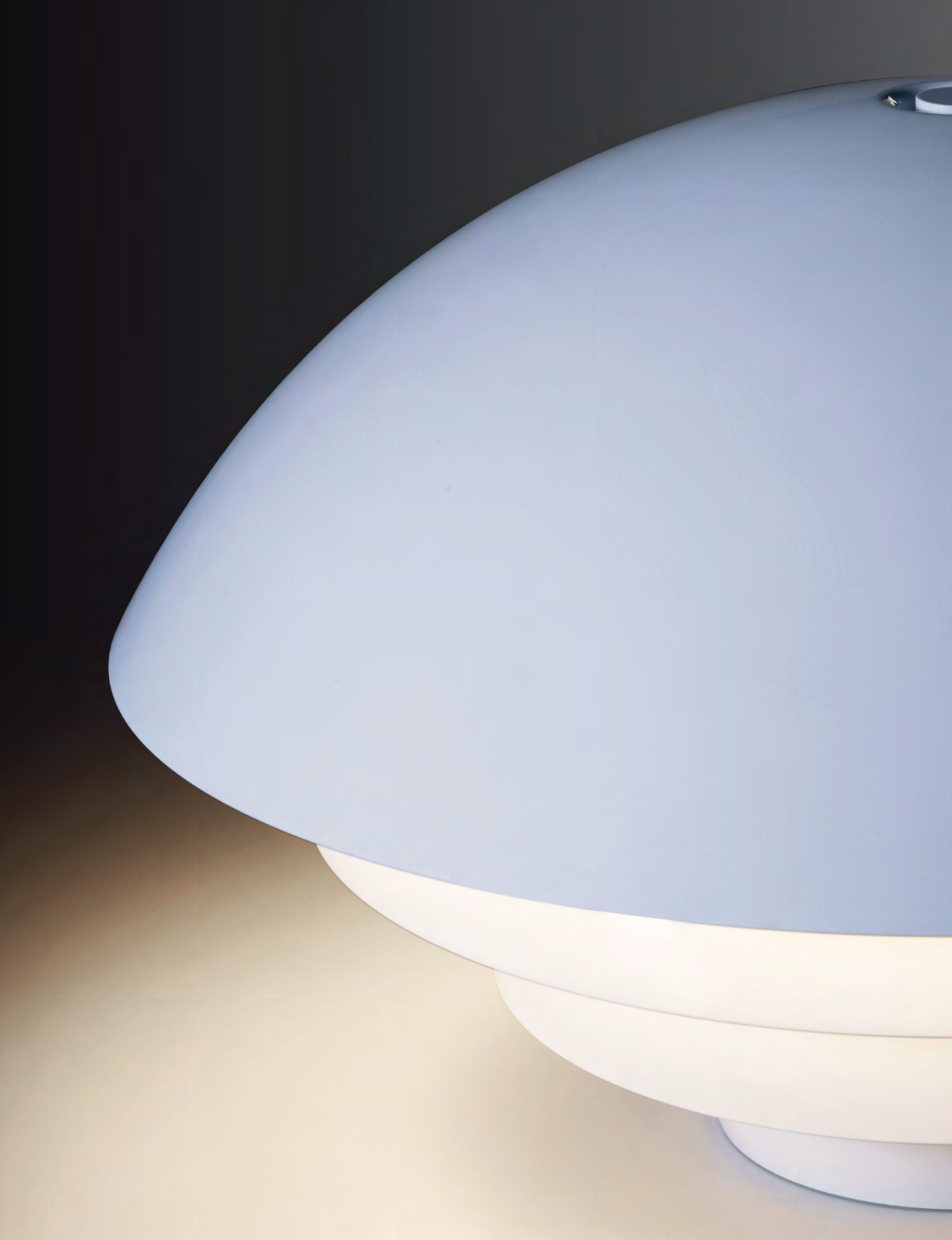
Ø56



MARTINELLI LUCE si riserva il diritto di apportare ai propri modelli in ogni momento senza nessun preavviso, qualsiasi modifica ritenesse opportuna.

MARTINELLI LUCE reserves the right to introduce any changes to its own models, without prior notice.







art direction & editing: Emiliana Martinelli
graphic design: E. Martinelli, S. Citti
photography: Benvenuto Saba
archival documents: Archivio Martinelli Luce
printing: Imoco, Treviso - marzo 2022

tanks for location to
Hotel Palazzo Dipinto, Lucca

martinelli luce spa
via Teresa Bandettini, 55100 Lucca
tel. +39 0583 418315
www.martinelliluce.it
info@martinelliluce.it

showroom Martinelli Luce
via S. Lucia 9, 55100 Lucca
tel. + 39 0583 496254
showroom@martinelliluce.it





martinelli luce spa 0583 418315 www.martinelliluce.it info@martinelliluce.it



8 033383 661010

