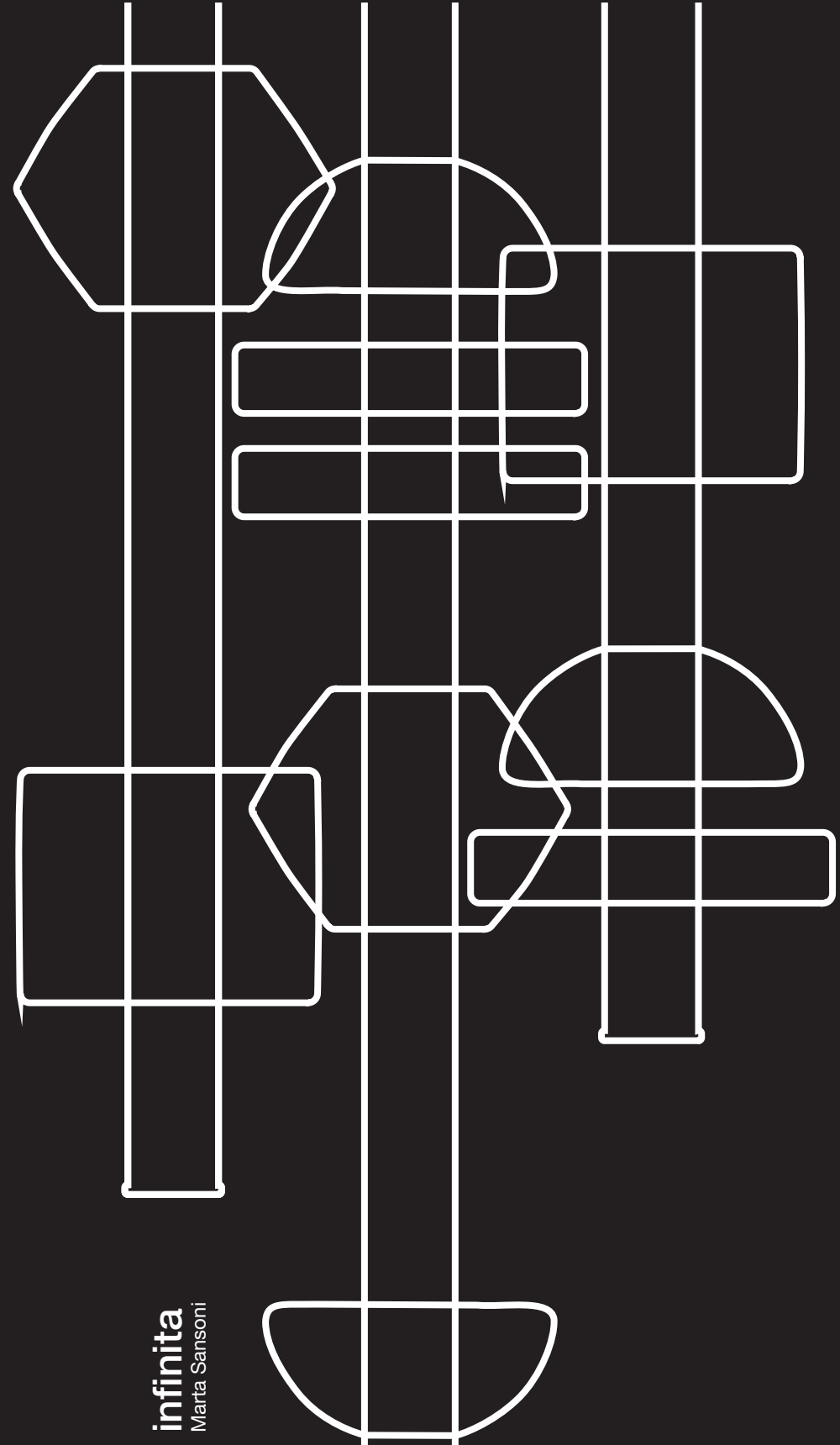


infinita
Marta Sansoni



martinelli luce spa | via Teresa Bandettini, Lucca | +39 0583 418315 | www.martinelliluce.it | info@martinelliluce.it

graphic design: E. Martinelli, S. Citi | printing: Grafiche Martinelli, Firenze - marzo 2024

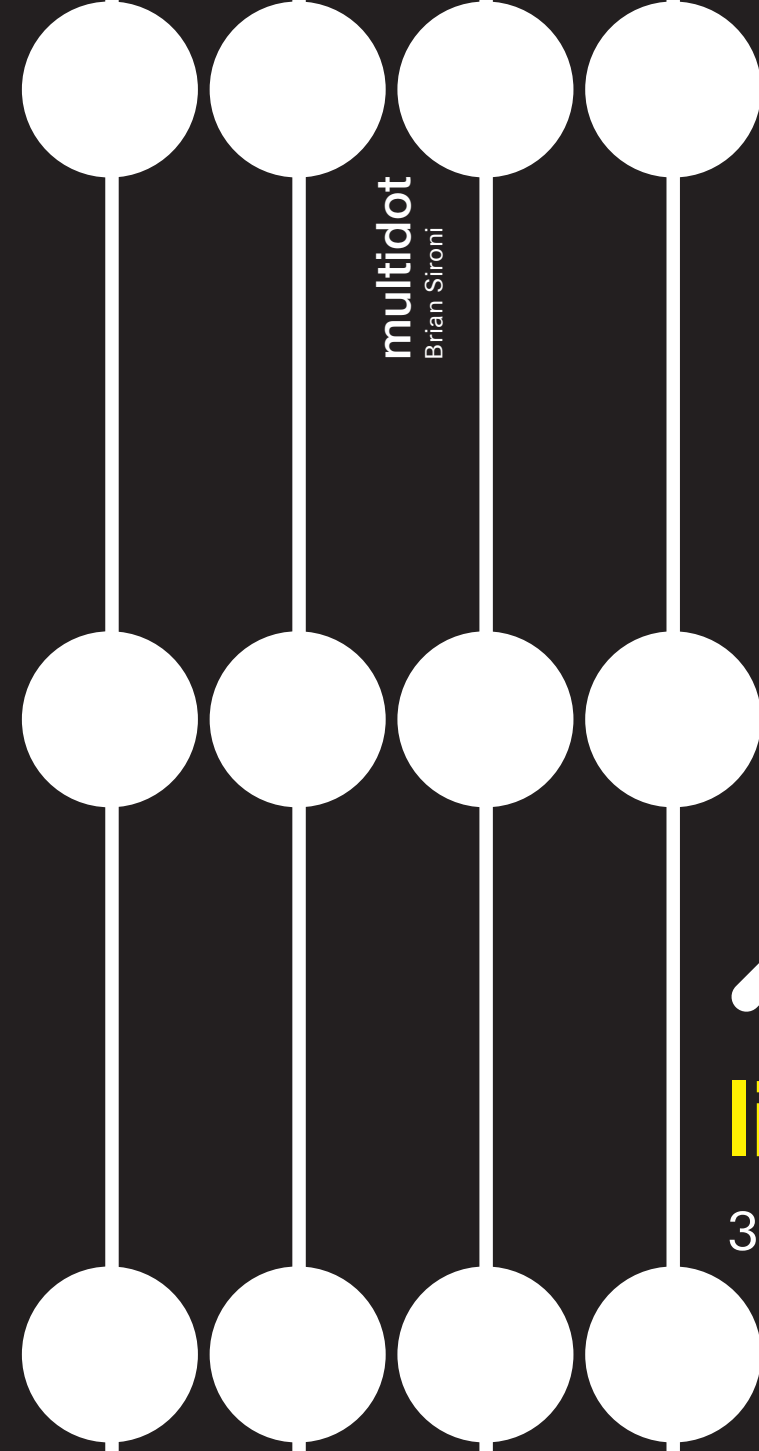


wand

Bellucci Mazzoni Progetti

calabronet p

Emiliana Martinelli



multidot

Brian Sironi



light+building 2024

3-8 march | hall 3.1 | stand C91

martinelli luce



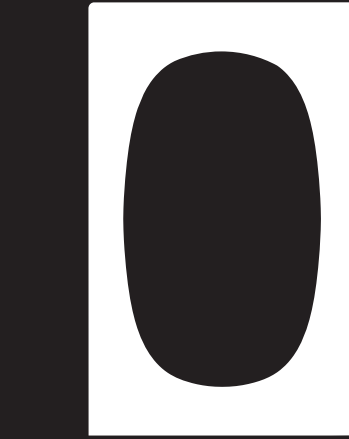
maggioolino

Emiliana Martinelli



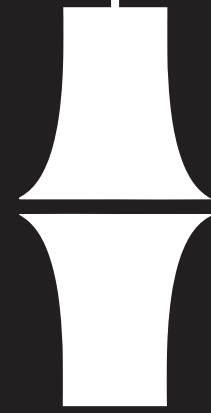
avro

Studio Natural

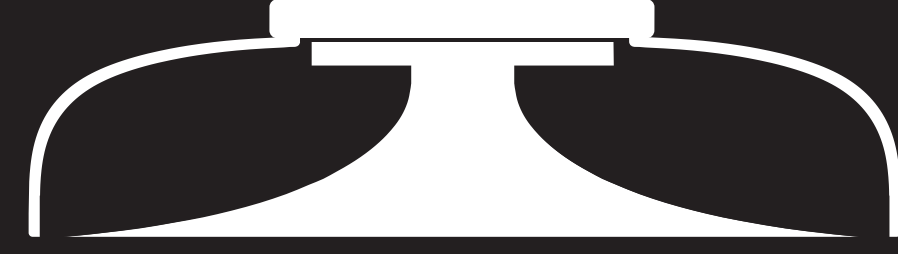
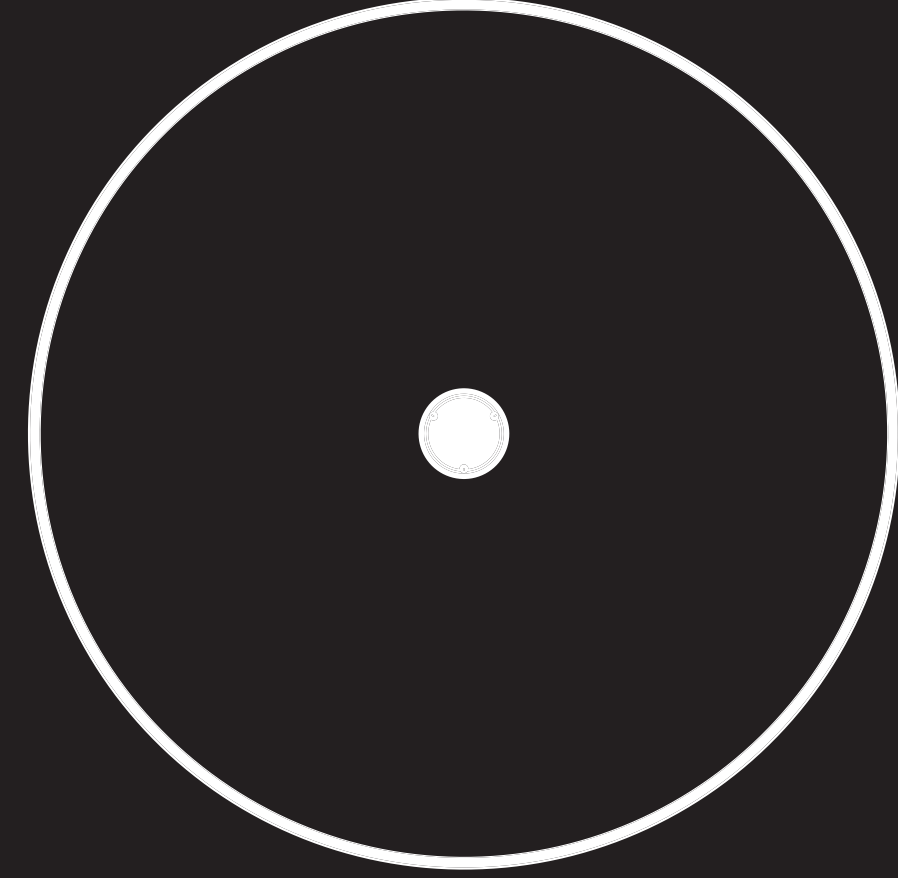


jan

Antonio De Marco

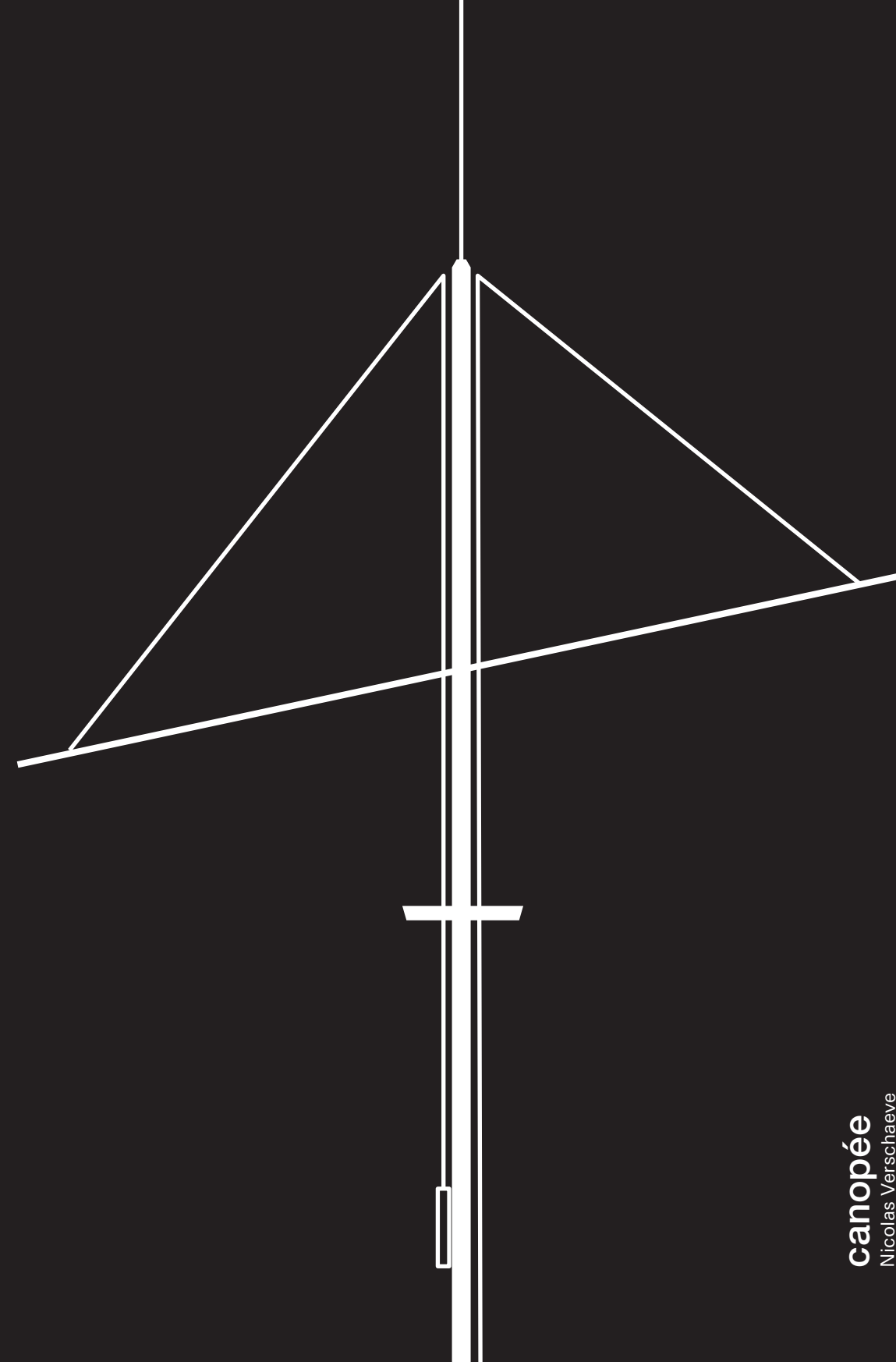


NEWS 2024



chet-b

Francesco Lucchese



canopée

Nicolas Verschaeve



bruco

Studio Natural



fra tac

Gianfranco Rollo

infinita marta sansoni

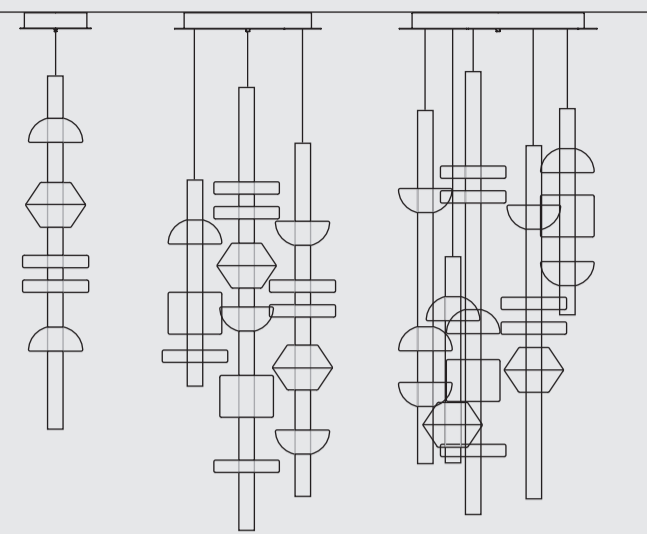
Sistema componibile, a sospensione e da soffitto.

Composta da profili tubolari in diverse lunghezze e diffusori in 4 forme interamente in vetro al borosilicato, rosone al soffitto di vari diametri secondo le composizioni.

Modular, pendant and ceiling system. Consisting of tubular profiles in various lengths and diffusers in 4 shapes made entirely of borosilicate glass, ceiling rose in various diameters according to compositions

Tubolari / Tubular
9W 1120lm 2700K
Ø 5,6 cm H 70/120/150 cm

diffusori / diffuser Ø 18-22 cm



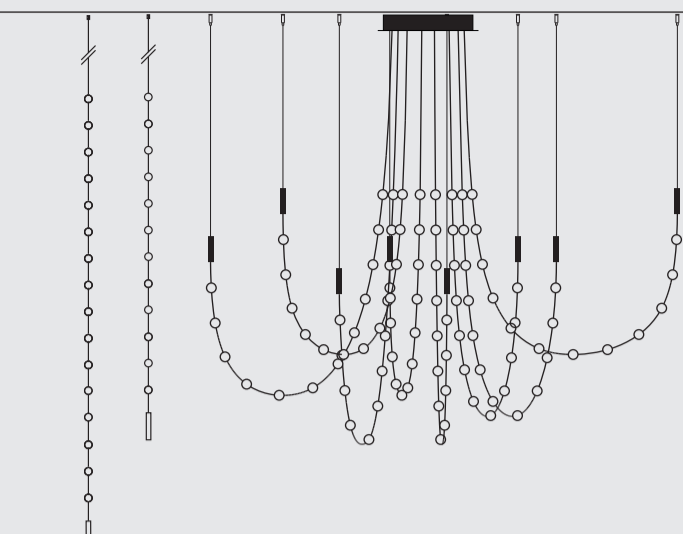
multidot brian sironi

Lampada a sospensione componibile. Cavi elettrici a 24V in due lunghezze: 2,5 m completi di 12 sfere – 3,5 m completi di 16 sfere. Sfera opalina in policarbonato con luce a LED 0,8W.
Tre rosone a soffitto per composizioni con 4, 8 o 12 cavi.

Modular pendant lamp. 24V electric cables in two lengths: 2.5 m with 12 spheres, 3.5 m with 16 spheres. Opal polycarbonate sphere with 0.8W LED light. Three ceiling rosettes for compositions with 4, 8 or 12 cables.

Cavo 12 sfere / 12 sphere cable 2,5 m
9,6W 960lm 2700K / 3000K / 4000K

Cavo 16 sfere / 16 sphere cable 3,5 m
12,8W 128lm 2700K / 3000K / 4000K



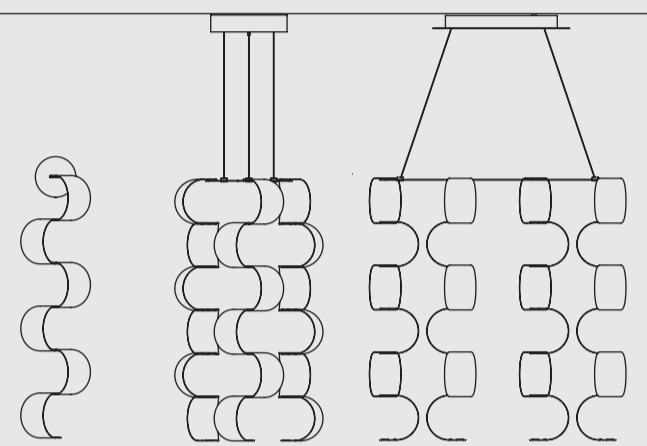
fra tac gianfranco rollo

Lampada modulare orientabile a luce riflessa. Gli elementi in alluminio verniciato si possono facilmente combinare grazie a un sistema di calamite, per dare origine a composizioni diverse.

Supporti per versioni a sospensione, a terra o a parete.

Adjustable modular lamp with reflected light. The painted aluminium elements can be easily combined thanks to a magnet system to create different compositions. Supports for pendant, floor or wall versions.

Modulo / Module
3,5W 500lm 2700K CRI>90
16,5x11,5x14 cm

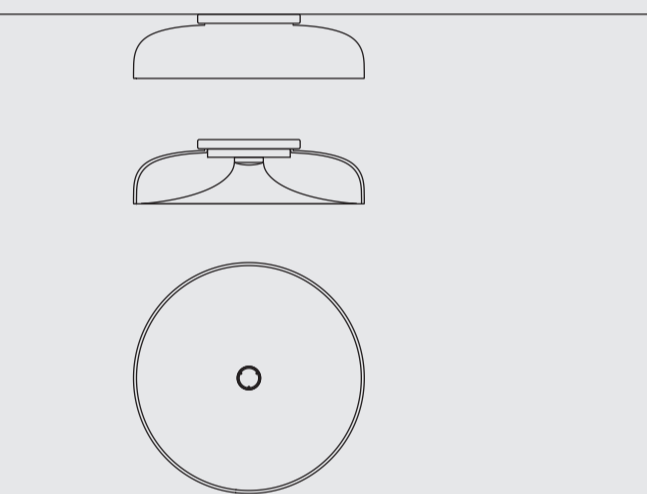


chet-b francesco lucchese

Lampada da soffitto in vetro soffiato a luce diffusa e diretta, schermo a tromba in alluminio verniciato.

Blown glass ceiling lamp providing diffused and direct light, painted aluminium trumpet screen.

9W 1030lm 2700K +
21W 2540lm 2700K CRI>90
Ø 52 cm H 14 cm

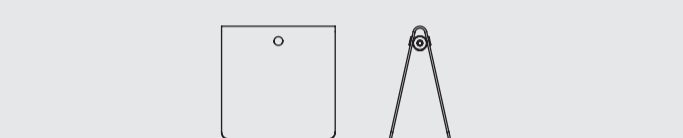


wand bellucci mazzoni progetti

Lampada cordless da tavolo a luce diretta. Struttura in metacrilato trasparente che supporta il tubolare in alluminio verniciato completo di sorgente di luce a LED e di batterie ricaricabili con ingresso USB-C.

Cordless table lamp with direct light. Transparent methacrylate structure supporting a painted aluminium tube complete with LED light source and rechargeable batteries with USB-C input.

1,5 W 180 lm 2700 K CRI>90
23,5x23,5x13 cm

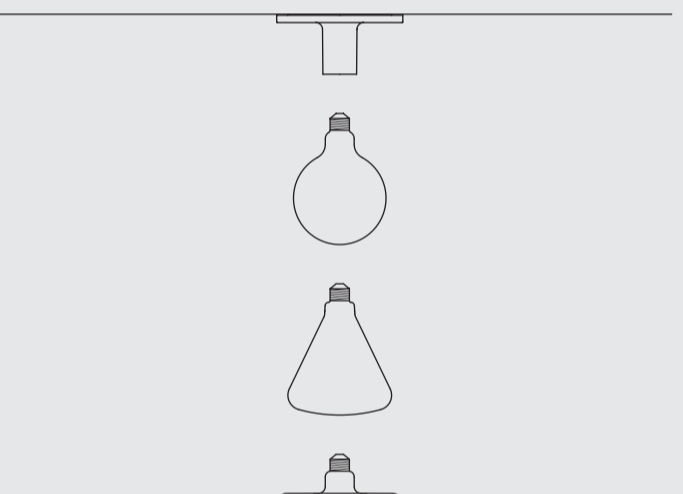


maggiolino emiliana martinelli

Una piccola lampada da soffitto in alluminio, una semplice idea, che puoi personalizzare scegliendo la forma di lampadina a disposizione: a sfera, a disco, a cono.

A small aluminium ceiling lamp that you can customise by choosing the shape of bulb available: sphere, disc, cone.

6W E27 LED 580lm 2700K
Ø 17 cm H 8 cm

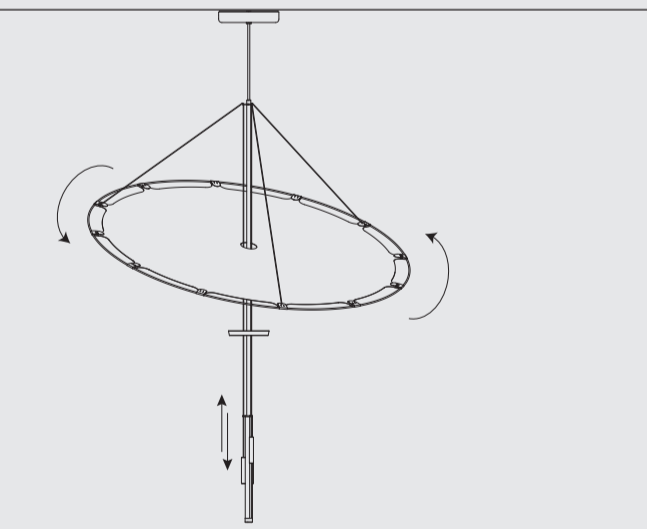


canopée nicolas verschaeve

Lampada a sospensione a luce indiretta/diffusa, disco centrale teso in materiale tecnico, leggero e riflettente, regolabile in altezza e orientabile tramite tre cavi.

Diffused/indirect light suspension lamp, central disc made of technical material, light and reflective, height-adjustable and adjustable via three cables.

7,2W 919lm 2700K CRI>90
Ø 80/120 cm H 103 cm



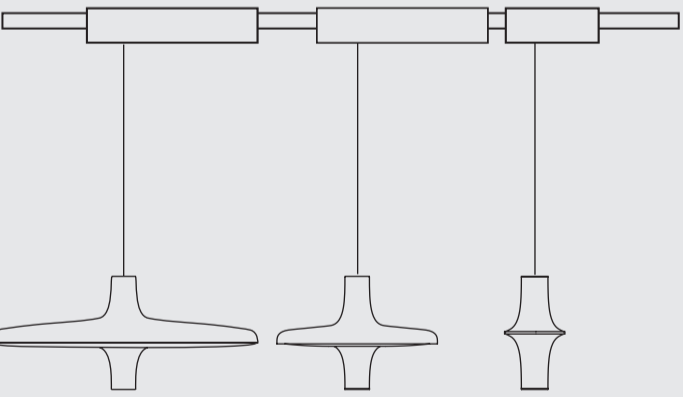
avro studio natural

Versione della lampada Avro e Avro/J con adattatore per binario elettrificato 230V. Disponibile anche il componente solo presa. Struttura in alluminio verniciato.

Version of Avro and Avro/J with 230V electrified track adapter. It is also available the pendant "only-socket". Painted aluminium structure.

Avro
36W 5000lm 2700K / 3000K
Ø 60 cm H 25 cm

Avro Junior
16W 2380lm 2700K / 3000K
Ø 35 cm H 25 cm



jan antonio de marco

Lampada da esterno a luce diretta/diffusa. Struttura in cemento grigio con inglobata graniglia di marmo di recupero in evidenza solo sulla parte perimetrale della lampada. Per sorgente di luce a LED.

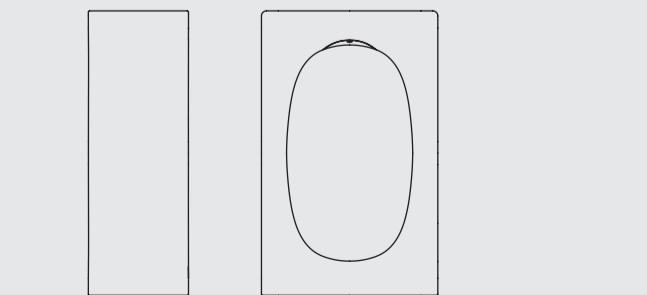
Jan non è solo una lampada ma anche un elemento di arredo su cui potersi sedere.

Outdoor lamp providing diffused/direct light.

Grey cement structure with reclaimed marble grit incorporated only on the perimeter part of the lamp.

For LED light source. Jan is not only a lamp but also a piece of furniture to sit on.

6W 600lm 2700K CRI>90
45x28x16 cm



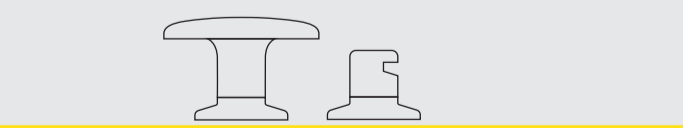
bruco studio natural

Due nuove versioni del corpo lampada del sistema Bruco outdoor: una a luce indiretta con cappello e un segnapasso.

Two new versions of the Bruco outdoor system luminaire body: an indirect light with a cap and a marker lamp.

10W 1000lm 2700K CRI>90
Ø 21 cm H 11 cm

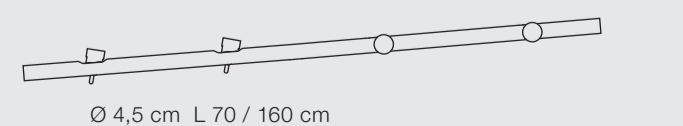
2,1W 207lm 2700K CRI>90
Ø 6,5 cm H 8 cm



calabronet p emiliana martinelli

Nuova versione a parete di Calabronet. Moduli a spot o con asola

New wall-mounted version of Calabronet. Spot or slot modules



multidot brian sironi

Ispirandosi ai chandelier del passato, Multidot propone una interpretazione moderna del candelabro, sia da un punto di vista compositivo/espressivo che tecnologico, consentendo al progettista la massima personalizzazione e libertà creativa. I cavi elettrici a basso voltaggio 24V a cui vengono agganciate le sfere luminose a LED, sono stati specificatamente progettati per diventare l'elemento strutturale e decorativo della lampada.

Multidot è componibile, estremamente flessibile e configurabile: in ogni composizione può variare la lunghezza, il numero e il posizionamento dei cavi elettrici, oltre che il numero delle sfere luminose.

In aggiunta alla cura per l'aspetto scenico c'è stata un'attenta progettazione del dettaglio passando dal macro al micro, ogni sfera luminosa LED è stata impreziosita da un finitura superficiale: una serie di micro pallini lucidi è stata distribuita su un fondo opaco attraverso la successione di Fibonacci, generando un piacevole effetto di pieni e vuoti.

Inspired by the chandeliers of the past, Multidot offers a modern interpretation of the candelabra, both from a compositional/expressive and technological point of view, allowing the designer maximum customisation and creative freedom. The LED light spheres are attached to the low-voltage 24V electric cables which are specifically designed to become the structural and decorative element of the lamp.

Multidot is modular, extremely flexible and configurable: the length, number and positioning of the electrical cables, as well as the number of light spheres, can vary in each composition.

In addition to the attention for the scenic and aesthetic aspect, there has been a careful design of the detail, going from the macro to the micro. Each LED light sphere has been enriched with a surface finish: a series of shiny micro dots has been distributed on the matte background through the Fibonacci succession, generating a pleasant effect of solids and voids.



martinelli luce