

LUNAOP

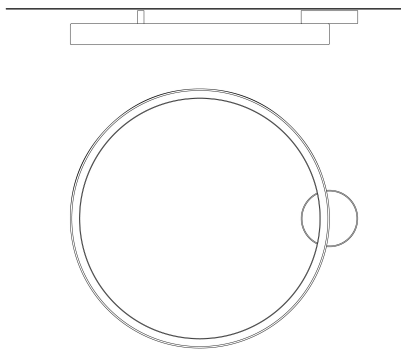
code: **2886/DIM/BI**

DESIGN EMILIANA MARTINELLI 2017



APPLIQUE OU PLAFONNIER À LUMIÈRE DIFFUSE. STRUCTURE EN ALUMINIUM BLANC. DIFFUSEUR EN MÉTHACRYLATE OPAL BLANC. SOURCE DE LUMIÈRE À LED INTÉGRÉE, DRIVER ÉLECTRONIQUE DIMMABLE PUSH/DALI ET TRIAC 5 FILS, 0-10V ET 1-10V EN RETRAIT OU À DISTANCE. DISPONIBLE EN TROIS TAILLES ET ÉGALEMENT DANS LES VERSIONS À SUSPENSION. DISPONIBLE EN TROIS DIMENSIONS ET DANS LES VERSIONS À SUSPENSION AUSSI

DESSINS TECHNIQUES



UTILISATION:	INTÉRIEUR	TYPE:	PLAFONNIER	
COULEURS	STRUCTURE: DIFFUSEUR:	BLANC BLANC		
MATIÈRES	STRUCTURE: DIFFUSEUR:	ALUMINIUM MÉTACRYLATE OPAL BLANC		
DIMENSIONS	LARGEUR: - HAUTEUR: 6,5 cm LONGUEUR: - PROFONDEUR: - EMBALLAGE VOL.M ³ : -	DIAMÈTRE: 80 cm DIAMÈTRE TROU: - PROFONDEUR TROU: -	POIDS NET: 3 BRUT: -	NBRE DE COLIS: 1
AMPOULES	LED 1X72W FLUX: 5600LM KELVIN: 3000° CLASSE: A++ CRI: >80 COLOR TOLERANCE: - DURÉE: 50000H			
CARACTERISTIQUES APPAREIL	TYPE D'ÉMISSION: DIFFUSE PUISSANCE: 63 W FLUX DE LAMPE: 3400 lm BEAM ANGLE: - EFFICIENCE DE L'APPAREIL: 54lm/W RÉSISTANCE AUX CHOCS: - TEST DE FIL DE LUEUR: -		LONGUEUR DU CABLE D'ALIMENTATION: 400cm LONGUEUR CABLE SUSPENSION: - ALIMENTATEUR: INCLUS MONTAGE DE L'ALIMENTATEUR: EXTÉRIEUR TYPE DE DIMMERATION: PUSH/DALI, TRIAC 5 FILS, 0-10V ET 1-10V TENSION: 230 V	
	ALIMENTATION: DRIVER ÉLECTRONIQUE DIMMABLE			
CERTIFICATIONS				
MARCHÉS	CE PRODUIT EST DISPONIBLE DANS LES PAYS SUIVANTS: EUROPE			

LUNAOP

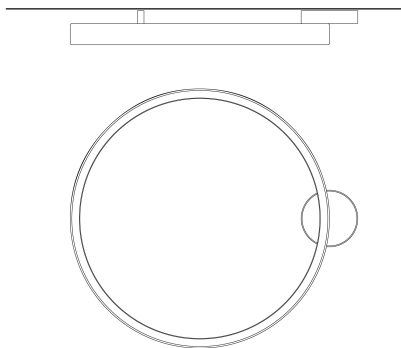
code: **2886/G/DIM/BI**

DESIGN EMILIANA MARTINELLI 2017



APPLIQUE OU PLAFONNIER À LUMIÈRE DIFFUSE. STRUCTURE EN ALUMINIUM BLANC. DIFFUSEUR EN MÉTHACRYLATE OPAL BLANC. SOURCE DE LUMIÈRE À LED INTÉGRÉE, DRIVER ÉLECTRONIQUE DIMMABLE PUSH/DALI ET TRIAC 5 FILS, 0-10V ET 1-10V EN RETRAIT OU À DISTANCE. DISPONIBLE EN TROIS TAILLES ET ÉGALEMENT DANS LES VERSIONS À SUSPENSION. DISPONIBLE EN TROIS DIMENSIONS ET DANS LES VERSIONS À SUSPENSION AUSSI

DESSINS TECHNIQUES



UTILISATION:	INTÉRIEUR	TYPE:	PLAFONNIER	
COULEURS	STRUCTURE: DIFFUSEUR:	BLANC BLANC		
MATIÈRES	STRUCTURE: DIFFUSEUR:	ALUMINIUM MÉTHACRYLATE OPAL BLANC		
DIMENSIONS	LARGEUR: - HAUTEUR: 6,5 cm LONGUEUR: - PROFONDEUR: - EMBALLAGE VOL.M ³ : -	DIAMÈTRE: 120 cm DIAMÈTRE TROU: - PROFONDEUR TROU: -	POIDS NET: 5 BRUT: -	NBRE DE COLIS: 1
AMPOULES	LED 1X108W FLUX: 8400LM KELVIN: 3000° CLASSE: A++ CRI: >80 COLOR TOLERANCE: - DURÉE: 50000H			
CARACTERISTIQUES APPAREIL	TYPE D'ÉMISSION: DIFFUSE PUISSANCE: - FLUX DE LAMPE: - BEAM ANGLE: - EFFICIENCE DE L'APPAREIL: -lm/W RÉSISTANCE AUX CHOCS: - TEST DE FIL DE LUEUR: -		LONGUEUR DU CABLE D'ALIMENTATION: - LONGUEUR CABLE SUSPENSION: - ALIMENTATEUR: INCLUS MONTAGE DE L'ALIMENTATEUR: EXTÉRIEUR TYPE DE DIMMERATION: PUSH/DALI, TRIAC 5 FILS, 0-10V ET 1-10V TENSION: 230 V	
	ALIMENTATION: DRIVER ÉLECTRONIQUE DIMMABLE			
CERTIFICATIONS				
MARCHÉS	CE PRODUIT EST DISPONIBLE DANS LES PAYS SUIVANTS: EUROPE			

LUNAOP

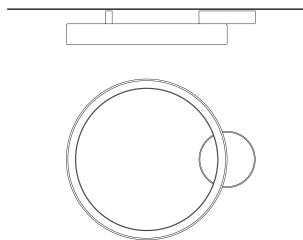
code: **2886/J/DIM/BI**

DESIGN EMILIANA MARTINELLI 2017



APPLIQUE OU PLAFONNIER À LUMIÈRE DIFFUSE. STRUCTURE EN ALUMINIUM BLANC. DIFFUSEUR EN MÉTHACRYLATE OPAL BLANC. SOURCE DE LUMIÈRE À LED INTÉGRÉE, DRIVER ÉLECTRONIQUE DIMMABLE PUSH/DALI ET TRIAC 5 FILS, 0-10V ET 1-10V EN RETRAIT OU À DISTANCE. DISPONIBLE EN TROIS TAILLES ET ÉGALEMENT DANS LES VERSIONS À SUSPENSION. DISPONIBLE EN TROIS DIMENSIONS ET DANS LES VERSIONS À SUSPENSION AUSSI

DESSINS TECHNIQUES



UTILISATION:	INTÉRIEUR	TYPE:	PLAFONNIER	
COULEURS	STRUCTURE: DIFFUSEUR:	BLANC BLANC		
MATIÈRES	STRUCTURE: DIFFUSEUR:	ALUMINIUM MÉTHACRYLATE OPAL BLANC		
DIMENSIONS	LARGEUR: - HAUTEUR: 6,5 cm LONGUEUR: - PROFONDEUR: - EMBALLAGE VOL.M ³ : -	DIAMÈTRE: 50 cm DIAMÈTRE TROU: - PROFONDEUR TROU: -	POIDS NET: 2 BRUT: -	NBRE DE COLIS: 1
AMPOULES	LED 1X48W FLUX: 3700LM KELVIN: 3000° CLASSE: A++ CRI: >80 COLOR TOLERANCE: - DURÉE: 50000H			
CARACTERISTIQUES APPAREIL				
TYPE D'ÉMISSION: DIFFUSE		LONGUEUR DU CABLE D'ALIMENTATION: -		
PUISSANCE: -		LONGUEUR CABLE SUSPENSION: -		
FLUX DE LAMPE: -		ALIMENTATEUR: INCLUS		
BEAM ANGLE: -		MONTAGE DE L'ALIMENTATEUR: EXTÉRIEUR		
EFFICACITÉ DE L'APPAREIL: -lm/W		TYPE DE DIMMERATION: PUSH/DALI, TRIAC 5 FILS, 0-10V ET 1-10V		
RÉSISTANCE AUX CHOCS: -		TENSION: 230 V		
TEST DE FIL DE LUEUR: -				
ALIMENTATION: DRIVER ÉLECTRONIQUE DIMMABLE				
CERTIFICATIONS				
MARCHÉS	CE PRODUIT EST DISPONIBLE DANS LES PAYS SUIVANTS: EUROPE			