

ISTRUZIONI PER LA CORRETTA INSTALLAZIONE, USO E MANUTENZIONE.

AVVERTENZE

Le seguenti istruzioni devono essere seguite per una corretta installazione del prodotto, e servono a garantire la vostra sicurezza. È necessario conservarle per una successiva consultazione. Questo foglio deve essere a disposizione anche di chi ne avrà la manutenzione.

INSTALLAZIONE

- Inserire l'inserto 1 nell'asola 4 del riflettore a;
- Serrare con il pomello 2 la squadretta portalampana 3;
- Appoggiare la base b sul tavolo;
- Togliere la vite a brugola V con la chiave in dotazione dal riflettore a; Prendere il riflettore a;
- Tirare il cavo c dalla parte posteriore della base b, assicurandosi che la guaina sia inserita nel perno p e nel riflettore a;
- Inserire il riflettore a nel perno p;
- Reinscrivere e serrare con la vite a brugola V con la chiave in dotazione;

CAUTELE DA ADOTTARE DURANTE L'USO DELL'APPARECCHIO

- Non coprire l'apparecchio (ad esempio con panni, foulard, ecc.) ;
- Usare l'apparecchio nella posizione prevista: non coricare né ribaltare l'apparecchio;
- Usare esclusivamente le lampadine del tipo e potenza indicate nei dati di targa;
- Durante la manutenzione (per sostituzione lampadina o pulizia) scollegare la spina dalla presa;
- Per la pulizia utilizzare solamente un panno asciutto in *microfibra*;

NOTE SUPPLEMENTARI

- Per la vostra sicurezza non modificare l'apparecchio;
- Nel caso sia necessario sostituire il cavo di alimentazione rivolgersi al fabbricante-venditore per far eseguire la sostituzione;
- La Martinelli Luce Spa non si assume alcuna responsabilità per prodotti modificati senza preventiva autorizzazione;

L'apparecchio è conforme alle direttive e alle normative vigenti

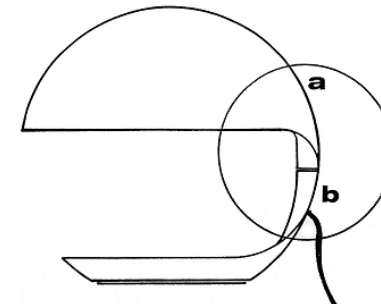
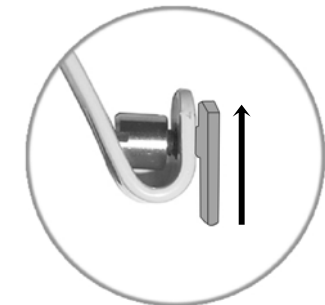
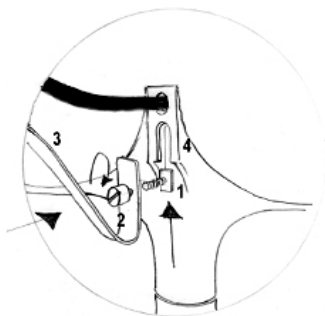
Apparecchio certificato ENEC

Apparecchio di Classe I.

L'apparecchio è adatto al montaggio su superfici normalmente infiammabili.

Apparecchio solo per interni (non protetto all'acqua).

Simbolo per lo smaltimento dell'apparecchio (vedere SMALTIMENTO DELL'APPARECCHIO - RAEE)



INSTRUCTIONS FOR INSTALLATION, USE, AND MAINTENANCE.

WARNINGS

The following instructions must be observed for correct product installation and are aimed to ensure the user's safety. Keep them for future reference. These sheet must be provided to the maintenance operator as well.

ASSEMBLY INSTRUCTIONS

- Place insert 1 in hole 4 of reflector a;
- Using knob 2 tighten bulb-socket 3;
- Support base b on table;
- Remove the Allen screw V with the key provided by the reflector;
- Take reflector a;
- Pull cable c from the posterior part of base b, making sure the sheath is inserted in pivot p and in reflector a;
- Insert reflector a in pivot p;
- Replace and tighten the screw with the Allen key supplied with V;

PRECAUTIONS TO ADOPT IN USING THE APPLIANCE

- Do not cover the appliance (such as with cloths, foulard, etc.) ;
- Use the appliance in the envisaged position: do not tilt or upturn it;
- Use only the bulbs of the type and power indicated on the plate;
- During maintenance (to replace the bulb or for cleaning), unplug the appliance;
- Use only a *microfibre* dry cloth for cleaning.

ADDITIONAL NOTES

- Do not make changes to the appliance;
- If the power supply cable requires replacement (if it gets damaged), contact the manufacturer/retailer to have it replaced;
- Martinelli Luce spa declines all responsibilities for products modified without prior authorisation;

The appliance complies with current standards and regulations.

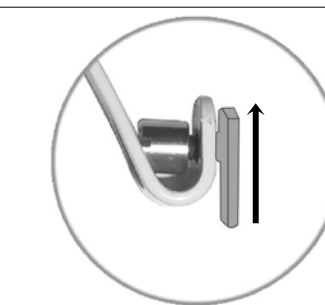
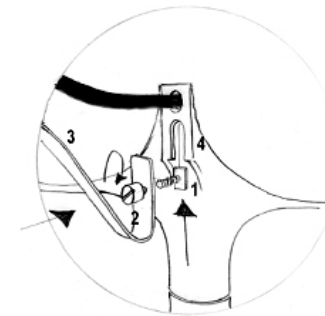
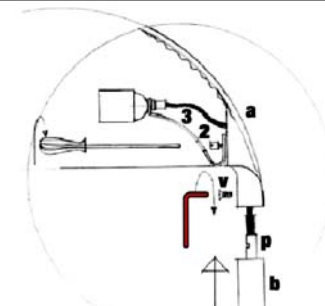
ENEC Certified Device

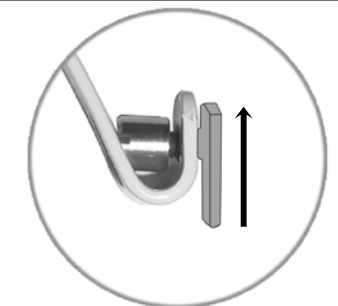
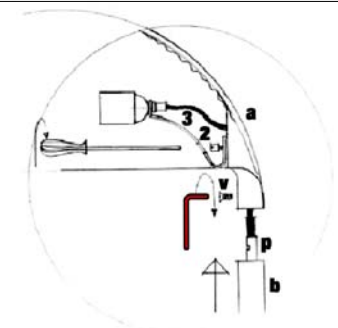
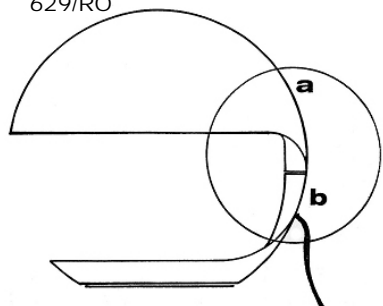
Class I appliance.

The device is suitable for mounting on inflammable surfaces.

Interior device (not waterproof).

Symbol for product disposal (see DISPOSAL OF THE APPLIANCE - RAEE).





INSTRUCTIONS DE MONTAGE, UTILISATION ET ENTRETIEN.

ATTENTION

Suivre les instructions suivantes pour une installation optimale du produit. Celles-ci garantiront votre sécurité. Ce document doit être conservé et mis à la disposition du technicien qui s'occupera de l'entretien de l'appareil.

INSTALLATION

- Introduire la pièce 1 dans la fente 4 du réflecteur a ;
- Serrer à l'aide de la languette 2 l'équerre support de douille 3 ;
- Poser la base b sur la table ;
- Retirer la vis à tête hexagonale V à l'aide de la clé fournie, du réflecteur a ; Prendre le réflecteur a ;
- Tirer le fil c de la partie postérieure de la base b, en s'assurant que la gaine est introduite dans le pivot p et dans le réflecteur a ;
- Introduire le réflecteur a dans le pivot p ;
- Réintroduire et serrer la vis à tête hexagonale V à l'aide de la clé fournie ;

PRÉCAUTIONS D'UTILISATION DE L'APPAREIL

- Ne pas couvrir l'appareil (par exemple avec un chiffon, un foulard, etc.) ;
- Utiliser l'appareil dans la position prévue : ne pas coucher ni retourner l'appareil ;
- Utiliser exclusivement les ampoules correspondant au type et à la puissance indiqués sur l'étiquette d'identification ;
- Au cours de l'entretien (pour remplacer l'ampoule ou pour le nettoyage) débrancher la prise ;
- Pour le nettoyage, utiliser un chiffon sec en *microfibre* ;

REMARQUES SUPPLÉMENTAIRES

- Pour votre sécurité, ne pas modifier l'appareil ;
- En cas de besoin, remplacer le fil d'alimentation et s'adresser au fabricant-vendeur pour le remplacer ;
- La société Martinelli Luce Spa n'assume aucune responsabilité en cas de produit modifié sans autorisation préalable ;

CE L'appareil est conforme aux directives et aux normes en vigueur.

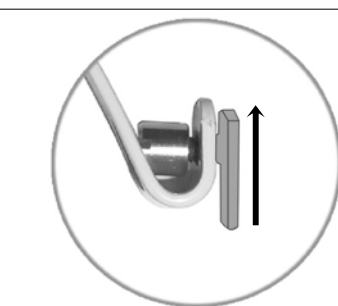
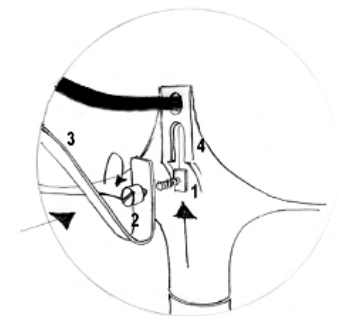
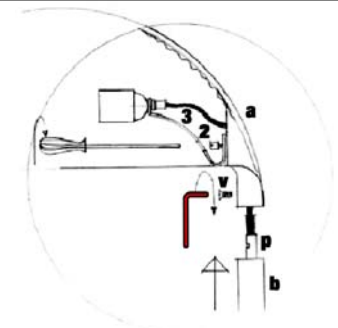
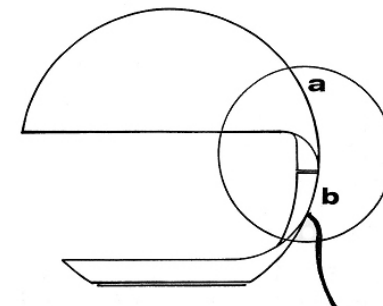
Appareil certifié ENEC

Appareil Classe I.

L'appareil est adapté pour un montage sur des surfaces généralement inflammables.

Appareil uniquement pour l'intérieur (aucune protection contre l'eau).

Symbole pour l'élimination de l'appareil (voir ÉLIMINATION DE L'APPAREIL - RAEE)



INSTRUCTIONS FOR INSTALLATION, USE, AND MAINTENANCE.

WARNINGS

The following instructions must be observed for correct product installation and are aimed to ensure the user's safety. Keep them for future reference. These sheet must be provided to the maintenance operator as well.

ASSEMBLY INSTRUCTIONS

- Place insert 1 in hole 4 of reflector a ;
- Using knob 2 tighten bulb-socket 3 ;
- Support base b on table ;
- Remove the Allen screw V with the key provided by the reflector ;
- Take reflector a ;
- Pull cable c from the posterior part of base b, making sure the sheath is inserted in pivot p and in reflector a ;
- Insert reflector a in pivot p ;
- Replace and tighten the screw with the Allen key supplied with V ;

PRECAUTIONS TO ADOPT IN USING THE APPLIANCE

- Do not cover the appliance (such as with cloths, foulard, etc.) ;
- Use the appliance in the envisaged position: do not tilt or upturn it ;
- Use only the bulbs of the type and power indicated on the plate ;
- During maintenance (to replace the bulb or for cleaning), unplug the appliance ;
- Use only a *microfibre* dry cloth for cleaning.

ADDITIONAL NOTES

- Do not make changes to the appliance ;
- If the power supply cable requires replacement (if it gets damaged), contact the manufacturer/retailer to have it replaced ;
- Martinelli Luce spa declines all responsibilities for products modified without prior authorisation ;

CE The appliance complies with current standards and regulations.

ENEC Certified Device

Class I appliance.

The device is suitable for mounting on inflammable surfaces.

Interior device (not waterproof).

Symbol for product disposal (see DISPOSAL OF THE APPLIANCE - RAEE).