

**AVVERTENZE**

Le seguenti istruzioni devono essere seguite per una corretta installazione del prodotto, e servono a garantire la vostra sicurezza. È necessario conservarle per una successiva consultazione.

Questo foglio deve essere a disposizione anche di chi ne avrà la manutenzione. In caso di dubbio interpellare un elettricista qualificato



Apparecchio conforme alle norme e alle direttive vigenti.



Apparecchio adatto al montaggio su superfici normalmente incombustibili.



Apparecchio in Classe I.



Apparecchio solo per interni (non protetto all'acqua).



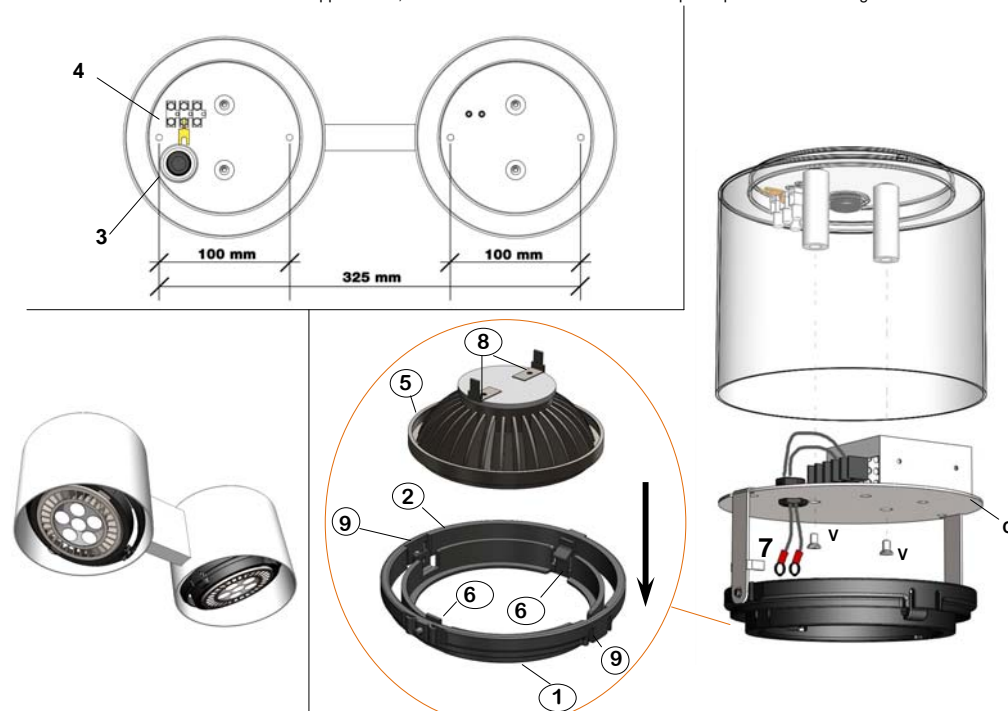
Simbolo per il corretto smaltimento dell'apparecchio (RAEE).

**ISTRUZIONI DI MONTAGGIO**

1. Togliere tensione all'impianto prima dell'installazione;
2. Sfilare l'anello interno portalampada (1) dall'anello esterno (2);
3. Togliere le viti (V) e sfilare la piastra porta componenti (C);
4. Passare il cavo di alimentazione della rete 230V dal foro (3);
5. Fissare l'apparecchio a plafone con adeguati tasselli facendo 2/4 fori ad un interasse come indicato in fig.1;
6. Collegare i cavi di alimentazione della rete al morsetto (4);
7. Fissare la lampadina idonea sull'anello interno (1) inserendo il bordo (5) sulle alette (6). (Fig.1);
8. Collegare gli occhielli di alimentazione (7) ai contatti della lampada (8) avvitando le apposite viti.
9. Fissare la piastra porta componenti (C) avvitando le viti (V);
10. Reinserire l'anello interno (1) nell'anello esterno (2) facendo attenzione nel posizionare correttamente lo snodo (9). (Fig.1).

**NOTE SUPPLEMENTARE E CAUTELE DA ADOTTARE DURANTE L'USO DELL'APPARECCHIO**

- Si raccomanda l'utilizzo della lampadina "PHILIPS MASTER LEDspot LV AR111, OSRAM PARATHOM Pro AR111, TOSHIBA AR111"
- Durante la manutenzione (per sostituzione lampada o pulizia) togliere tensione e lasciar raffreddare l'apparecchio;
- Usare solo lampadine del tipo come riportate sulle etichette;
- Per la pulizia usare solamente un panno asciutto. Lasciar asciugare prima di ridare tensione;
- Ogni uso differente da quanto indicato non è consentito;
- Per la vostra sicurezza non modificare l'apparecchio; richiedete al costruttore o al venditore per le parti di ricambio originali.



**WARNING**

The following instructions must be applied for the corrected installation, use and maintenance of the product, and serve to guarantee your safety. These instructions have to be kept for future reference, and must be to disposition also of who will have the maintenance. If in doubt, please seek the advice of a qualified installer.



The device conforms to current directive and norms.



The device is suitable for mounting on normally inflammable surfaces.



Class I appliance.



Interior device (not waterproof).



Symbol for product disposal (see DISPOSAL OF THE APPLIANCE - RAEE).

**ASSEMBLY INSTRUCTIONS**

1. Switch off device before installation;
2. Put out internal ring (1) from external ring (2);
3. Unscrew screws (V) and put out base-components (C);
4. Pass through hole (3) the power supply cable 230V.
5. Fix to ceiling with appropriate anchors at a distance as indicated in picture 1;
6. Connect power supply cable to terminal (4)
7. Fix the appropriate bulb inside the inner ring (1) inserting the edge (5) into the tabs (6). (fig.1);
8. Connect the feeding cables (7) to the contacts (8) of the lamp light.
9. Fix base-components (C) screwing screws (V);
10. Re-insert the inner ring (1) in the external ring (2) pushing toward the centre near the coupling (7)

**NOTES AND CAUTION TO BE ADOPTED DURING USE OF THE DEVICE**

- We recommend the use of the light bulb "PHILIPS MASTER LEDspot LV AR111, OSRAM PARATHOM Pro AR111, TOSHIBA AR111"
- Before maintenance (to change the bulb or cleaning) switch off the power supply and allow the lamp to cool;
- Adhere to the type of bulb and power indicated on the device label;
- For cleaning use only a dry cloth. Allow to dry before switching on;
- An improper use of the lamp other than that illustrated is not allowed.
- For your safety do not modify the lamp; please contact the manufacturer or your retailer to supply any spare parts necessary.

