

AVVERTENZE

Le seguenti istruzioni devono essere seguite per la corretta installazione del sistema e servono a garantire la vostra sicurezza. È necessario conservarle per una successiva consultazione.

IN CASO DI DUBBIO INTERPELLARE UN INSTALLATORE QUALIFICATO.

Disinserire la rete di alimentazione durante l'installazione dell'apparecchio; è opportuno disinserire la rete anche durante la manutenzione.

- L'apparecchio è adatto al montaggio su superfici normalmente ininfiammabili.
- Apparecchio per interni (non protetto all'acqua).
- Apparecchio di Classe III.
- L'apparecchio è conforme alle direttive e alle normative vigenti.
- Simbolo per lo smaltimento dell'apparecchio (vedere SMALTIMENTO DELL'APPARECCHIO RAEE)

INSTALLAZIONE

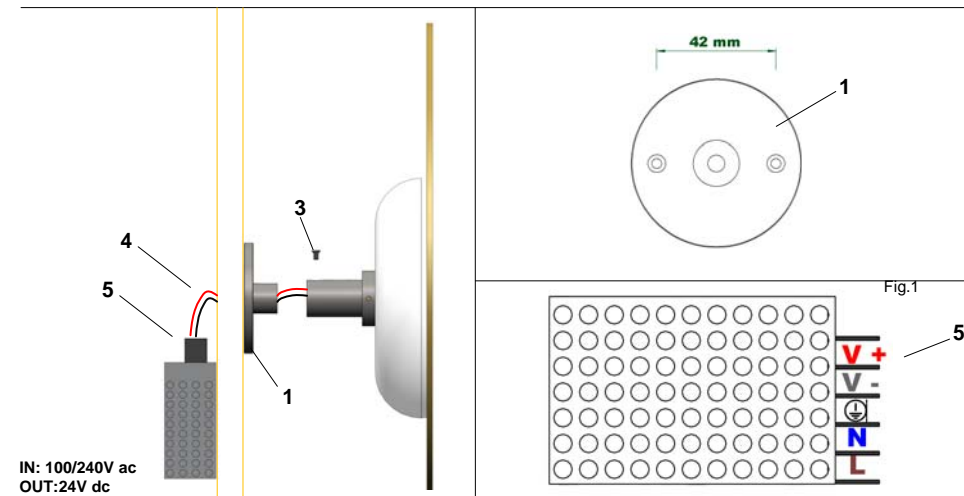
- Rimuovere i componenti dagli imballi;
- Separare la piastra fissaggio a parete (1) dal corpo (2) allentando e togliendo la vite (3);
- Fissare la piastra fissaggio (1) facendo due fori ad un interasse di 42mm.
- Passare i cavi di alimentazione led (4) all'interno della basetta (1);
- Predisporre in remoto l'alimentatore (5).
- Collegare i cavi Rosso-Nero (R/N) di alimentazione LED ai poli (V+ / V-) della morsetteria dell'alimentatore (5).
- **NB:** Non sbagliare **ASSOLUTAMENTE** questo collegamento per non danneggiare la sorgente LED;
- Collegare i cavi di alimentazione della rete ai poli (L-N) della morsetteria dell'alimentatore (7), il filo giallo verde deve essere collegato al ponticello contrassegnato dal simbolo ⊕;
- Fissare il corpo (2) alla piastra fissaggio a parete (1) avvitando la vite (3);

CAUTELE DA ADOTTARE DURANTE L'USO DELL'APPARECCHIO

- Durante la manutenzione disinserire la rete elettrica;
- Per la pulizia utilizzare solamente un panno asciutto;

NOTE SUPPLEMENTARI

- Per la vostra sicurezza non modificare l'apparecchio;
- La Martinelli Luce Spa non si assume alcuna responsabilità per prodotti modificati senza preventiva autorizzazione;



WARNING

The following instructions must be followed for a correct installation of the product, and serve to guarantee your safety. Please retain for future reference and make available to those that maintain the product.

IF IN DOUBT, PLEASE SEEK THE ADVICE OF A QUALIFIED INSTALLER.

Disconnect the mains while installing the fitting; the mains should be disconnected also during maintenance operations.

- The device is suitable for mounting on normally inflammable surfaces.
- Interior device (not waterproof).
- Class III appliance.
- The device conforms to current directive and norms.
- Symbol for product disposal (see DISPOSAL OF THE APPLIANCE – RAEE).

INSTALLATION

- Remove the components from the packaging;
- Separate the fixing plate to the wall (1) from the body (2) by loosening and removing the screw (3);
- Attach the fixing plate (1) by two holes at a distance of 42mm.
- Switch the LED power supply cables (4) inside the base (1);
- Provide remote power supply (5).
- Connect the Red-Black cable (R/B) LED power at the poles (V+ / V-) of the power supply terminal block (5).
- **NB:** Do not make mistakes **ABSOLUTELY** this link to avoid damaging the LED light source;
- Connect the power cables of the network to poly (L-N) of the power supply terminal block (7), the yellow-green wire must be connected to the bridge marked with the symbol;
- Fix the body (2) to the wall mounting plate (1) by tightening the screw (3);

CAUTION TO BE ADOPTED DURING USE OF THE DEVICE

- During maintenance disconnect the mains supply.
- To clean use only a dry cloth;

ADDITIONAL NOTES

- For your safety do not modify the device;
- Martinelli Luce Spa does not assume any responsibility for products modified without authorisation;

