



graphic design: E. Martinelli
photography: B. Saba, E. Martinelli
printing: Grafiche Martinelli, Firenze - marzo 2015

martinelli luce spa tel. 0583 418315-6 www.martinelliluce.it info@martinelliluce.it





HOOP

martinelli luce[®]





HOOP

DESIGN **ADOLINI + SIMONINI ASSOCIATI**, 2013



LAMPADA DA TAVOLO A LUCE DIRETTA
DIFFUSA. STRUTTURA IN RESINA
NEL COLORE BIANCO, NERO O IN
ALLUMINIO SATINATO,
DIFFUSORE IN METACRILATO OPAL
BIANCO SATINATO. SORGENTE DI LUCE
A LED, ALIMENTATORE ELETTRONICO A
SPINA. SULLA PARTE SUPERIORE DEL
RIFLETTORE È PRESENTE UN TASTO DI
ACCENSIONE TOUCH, ON-OFF.
IN DUE DIMENSIONI.

LAMPE DE BUREAU A LUMIÈRE
DIFFUSE STRUCTURE EN RÉSINE BLANC,
NOIRE OU ALUMINIUM SATINÉ,
DIFFUSEUR EN METHACRYLATE
OPAL BLANC SATINÉ. SOURCE
DE LUMIÈRE LED, SUR LA PARTIE
SUPÉRIEURE DU RÉFLECTEUR IL
Y A UN BOUTON TOUCH, ON-OFF,
ALIMENTATEUR ELECTRONIQUE
SUR LA PRISE.
DEUX DIMENSIONS.


TABLE LAMP DIRECT DIFFUSED LIGHT.
WHITE, BLACK RESIN STRUCTURE
OR SATIN ALUMINIUM.
WHITE OPAL SATIN
METHACRYLATE DIFFUSER.
LED LIGHT SOURCE. ELECTRONIC GEAR
ON THE PLUG TOUCH ON-OFF BUTTON
ON THE REFLECTOR.
IN TWO DIMENSIONS.

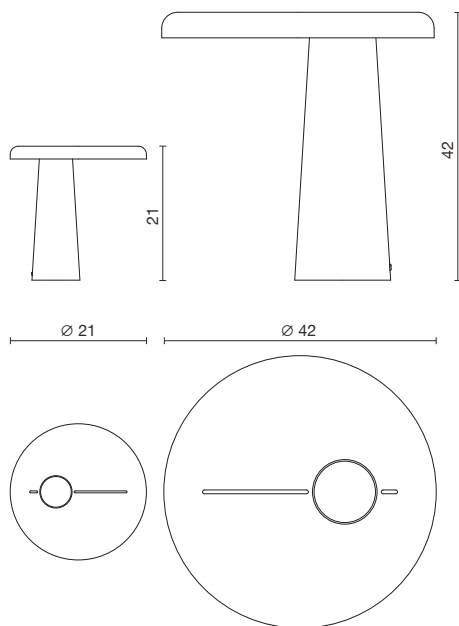
TISCHLAMPE MIT DIREKTEM
GESTREUTEM LICHT, HARZSTRUKTUR IN
WEISS, SCHWARZ ODER ALUMINIUM
SATINIERT, SCHIRM AUS METHACRYLAT
OPALWEISS SATINIERT.
LED-LICHTQUELLE, ELEKTRONISCHER
STECKER-SPEISER AUF DEM OBEREN
TEIL DES SCHEINWERFERS IST EINE
(ON/OFF) TOUCH-EIN-/ AUSSCHALTASTE
GELEGEN. ZWEI GRÖßE.

824

Ø 21 H 21 7W LED 
650 LUMEN 3000° K

824/G

Ø 42 H 42 25W LED 
2500 LUMEN 3000° K



prodotto conforme alla normativa EN60598



UNI EN ISO 9001
cert. n. 9105 ARTIM





